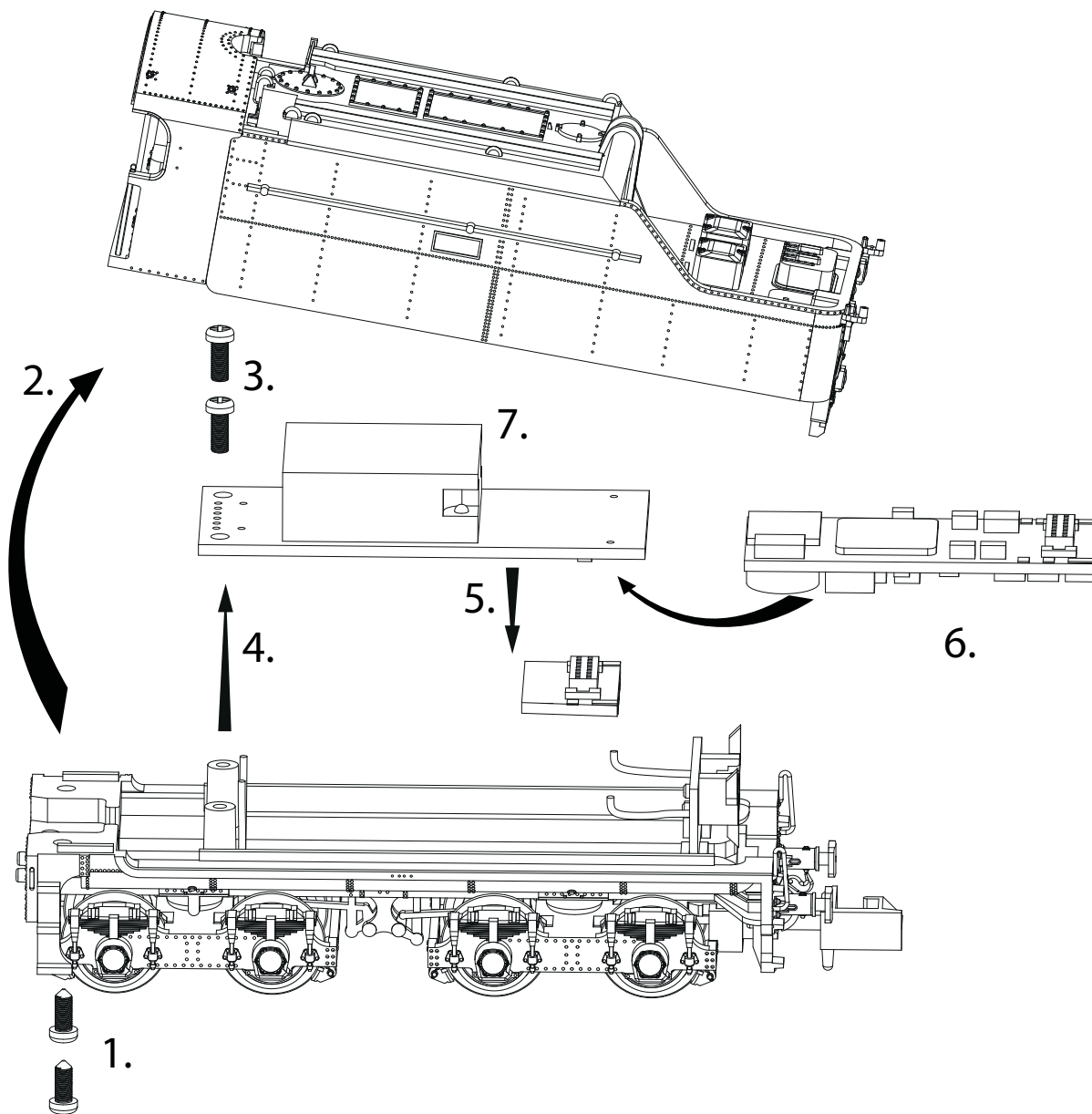


ERSATZTEILLISTE / PIEZAS DE RECAMBIO / PIÉCES DE RECHANGE / LIST OF SPARES

Art.Nr. N° Artículo Référence Item No	Bezeichnung Description Description Description	Ersatzteil-Nr. Ref. repuesto Réf. rechange Spare part ref.
1	Kesseldetails Set de Tuberías Set tubes Pipe Set	HN2338/01
2	Hauptscheinwerfer Foco principal Main head light	HN2338/02
3	Puffer, Tritte und Bremschaläuche Topes y accesorios Set de détailage de la traverse de tamponnement / tampons Buffers, steps and cables	HN2338/03
4	Frontlampen Faroles delanteros con luz Fards avant avec lumières Front lamps with light	HN2170/04
5	Hauptleiterplatte mit Kupplungsdeichsel Circuito impreso principal Circuit imprimé Main PCB with coupler bar	HN2170/05
6	Zahnräder mit Achsen Set engranages Engrenages et axes Axes and Gears	HN2170/06
7	Motor-Satz Pack moteur Motor pack	HN2170/07
8	Radstromabnehmer, set Set circuito impreso y contactos Set circuit imprimé et contacts Printed circuit set and contacts	HN2170/08
9	Treib- mit Kuppelachsen Set de ruedas de radios Set roues à rayons Spoked wheel set	HN2236/09
10	Radsatz mit Zahnrad und Haftreifen Rueda con engranaje y aros de adherencia Set de roue avec engranaje et bandage d'adhérence Wheel set with gear and traction tyre	HN2236/10
11	Steuer-/Treibgestänge/Kuppelstangen Set de bielias Distribution et bielias	HN2338/11
12	Valve-Gear / Coupling Rods Haftreifen Satz komplett Aros de adherencia Bandage d'adhérence Traction tyre pack complete	HN2170/12
13	Getriebebodenabdeckung Tapa de chasis con tornillos Dessous de châssis (avec vis) Bottom lid incl. screws	HN2235/13
14	Vorgetriebebodenabdeckung und Nachlaufrehgestelle Set biseles (sin ruedas) Set bogies (sans roues) Bogies set (without wheels)	HN2338/14
15	Radsätze Set de ruedas Set roues Wheels set	HN2235/15
16	Zubehörteile für Tender Accesorios tender Accessoires du tender Tender accessories	HN2338/16
17	Hauptleiterplatte mit Analogstecker Circuito impreso principal Circuit imprimé Main PCB incl. dummy plug	HN2170/17
18	Platine mit LEDs und Lichtheitern Circuito impreso con luces Carte de circuit imprimé éclairage Light PCB	HN2170/18
19	Kupplungs Mecanismo de enganche Mécanisme d'attelage Coupler mechanisms Tenderrehgestelle	HN2170/19
20	Set bogies (sin ruedas) Set bogie (sans roues) Bogies set (without wheels)	HN2338/20
21	Radsätze Set de ruedas Set roues Wheels set	HN2235/21


Öffnen des Tenderhäuses und Einbau eines Digital- oder Sound-Decoders

1. Bitte lösen Sie die Schrauben am Tenderboden um das Gehäuse abnehmen zu können.
2. Heben Sie die Vorderseite des Tenderhäuses an.
3. Lösen Sie die Schrauben, welche die Platine halten.
4. Heben Sie die Platine an.
5. Entfernen Sie den Analogstecker von der Digitalschnittstelle.
6. Stecken Sie den Digitaldecoder (decoder Micro Next-18) in die Digitalschnittstelle (NEM 662).
7. Setzen Sie den Lautsprecher (ESU 50326) auf die Platine.

Apertura y Digitalización

1. Quite los tornillos inferiores para soltar la parte superior del tender.
2. Levante la parte superior del tender haciendo un giro.
3. Una vez abierta la carcasa del tender, quite los tornillos que sujetan el circuito impreso (PCB).
4. Levante el circuito impreso.
5. Extraiga el dummy decoder hacia abajo
6. Coloque el decoder (decoder Micro Next-18) en el lugar donde estaba enchufado el dummy decoder (NEM 662).
7. Coloque el altavoz encima del circuito impreso (ESU50326).

Ouverture et Digitalisation

1. Dévissez les vis inférieures afin de détacher la partie supérieure du tender.
2. Tirez sur la partie supérieure du tender.
3. Une fois ouverte la carcasse du tender, retirez les vis qui tiennent la carte de circuit imprimé de l'éclairage (PCB) en place.
4. Soulevez le circuit imprimé.
5. Débranchez le dummy décodeur en tirant vers le bas.
6. Branchez le décodeur (decoder Micro Next-18) sur la prise où se trouvait le dummy décodeur (NEM 662).
7. Placez le haut-parleur sur le dessus du circuit imprimé (ESU50326).

Opening and digitizing

1. Undo the screws at the bottom in order to release the upper part of the tender
2. Pull from the front of the upper part of the tender.
3. Release the screws that keep the PCB in place
4. Lift the PCB
5. Unplug the dummy decoder pulling downwards
6. Plug the decoder (decoder Micro Next-18) into the socket where the dummy plug was connected (NEM 662)
7. Fix the speaker on top of the PCB (ESU50326)